

**ИНСТРУКЦИЯ ПО МОНТАЖУ АВТОМАТИЧЕСКИХ ВЫКЛЮЧАТЕЛЕЙ
СЕРИИ ВА88 БАЗОВОГО ГАБАРИТА 35
В НИЗКОВОЛЬТНЫЕ КОМПЛЕКТНЫЕ УСТРОЙСТВА**

АГИЕ 503.00.00.000 ИМ

Инструкция по монтажу автоматических выключателей серии ВА88 базового габарита 35 (далее ВА88-35) в низковольтные комплектные устройства (далее НКУ) предназначена для использования работниками электромонтажных предприятий и организаций для обеспечения правильной сборки распределительных устройств.

Инструкция содержит сведения для организации монтажных работ по сборке НКУ, в состав которых входит ВА88-35.

При монтаже ВА88-35 в НКУ необходимо соблюдать требования следующих документов:

- 1 Правил устройства электроустановок (ПУЭ, издание 7).
- 2 Свода правил «Проектирование и монтаж электроустановок жилых и общественных зданий» (СП31-110-2003).
- 3 Строительных норм и правил «Электротехнические устройства» (СНиП 3.05.06-85).
- 4 «Методических указаний по допуску в эксплуатацию новых и реконструированных электрических и тепловых энергоустановок».

Содержание

1 Общие указания по монтажу ВА88-35	3
2 Меры безопасности.....	15
3 Подготовка ВА88-35 к монтажу	16
4 Методы испытаний.....	18
5 Монтаж дополнительных устройств	20
6 Монтаж ВА88-35 в НКУ	26
7 Особенности проверки времятоковых характеристик ВА88-35 с электронным расцепителем	28

1 Общие указания по монтажу ВА88-35

Условия монтажа:

- 1 Диапазон температур: от минус 15 до плюс 30°C;
- 2 Относительная влажность 90% при плюс 20°C;
- 3 Тип атмосферы — II по ГОСТ 15150;
- 4 Высота над уровнем моря — до 2000 м.

Требования к квалификации монтирующего персонала — монтаж ВА88-35 и дополнительных устройств имеют право производить лица, прошедшие обучение и аттестацию для работы в электроустановках до 1000 В и изучившие настоящее руководство.

ВА88-35 (кроме ВА88-35 с электронным расцепителем) может быть преобразован во втычное или выдвижное исполнение с передним и задним резьбовым присоединением проводников при помощи панелей ПМ1/П-35, ПМ1/Р-35, ПМ2/П-35, ПМ2/Р-35.

Для ВА88-35 предусмотрены следующие дополнительные устройства, устанавливаемые в специальные гнезда под крышкой выключателя:

- 1 Независимый расцепитель — РН-35/37.
- 2 Расцепитель минимального напряжения — РМ-35/37.
- 3 Дополнительный контакт — ДК-35/37.
- 4 Аварийный контакт — АК-35/37.

Для дистанционного включения и отключения ВА88-35 предназначен электропривод ЭП-35/37, который допускает возможность перехода на ручное управление выключателем при отсутствии напряжения в цепи управления.

Для оперирования ВА88-35, установленного за панелью или дверью, предназначен ручной поворотный привод ПРП-35.

Все применяемые с ВА88-35 дополнительные устройства после монтажа не ухудшают его технические и эксплуатационные характеристики.

Габаритные, установочные и присоединительные размеры ВА88-35 приведены на рисунке 1.

Габаритные, установочные и присоединительные размеры ВА88-35 при преобразовании его во втычное исполнение с помощью панели ПМ1/П-35 с передним (фронтальным) присоединением внешних проводников приведены на рисунке 2.

Габаритные, установочные и присоединительные размеры ВА88-35 при преобразовании его во втычное исполнение с помощью панели ПМ1/Р-35 с задним резьбовым присоединением внешних проводников приведены на рисунке 3.

Габаритные, установочные и присоединительные размеры ВА88-35 при преобразовании его в выдвижное исполнение с помощью панели ПМ2/П-35 с передним (фронтальным) присоединением внешних проводников приведены на рисунке 4.

Габаритные, установочные и присоединительные размеры ВА88-35 при преобразовании его в выдвижное исполнение с помощью панели ПМ2/Р-35 с задним резьбовым присоединением внешних проводников приведены на рисунке 5.

Габаритные размеры ВА88-35 с электроприводом ЭП-35/37 приведены на рисунке 6.

Габаритные размеры выключателя с ручным поворотным приводом ПРП-35 приведены на рисунке 7.

Шаблон для сверления отверстий в двери для установки ПРП-35 приведен на рисунке 8.

Электрическая схема ВА88-35 приведена на рисунке 9.

Электрическая схема ВА88-35 с электронным расцепителем приведена на рисунке 10.

Электрические схемы дополнительных контактов приведены на рисунке 11.

Электрические схемы расцепителей приведены на рисунке 12.

Схема электрическая принципиальная подключения электропривода приведена на рисунке 13.

Минимальные расстояния от боковых стенок оболочки до корпуса ВА88-35 должны соответствовать указанным на рисунке 14.

Минимальные расстояния между двумя вертикально установленными выключателями приведены на рисунке 15.

Минимальные расстояния между осями Y-Y (смотри рисунок 1) двух горизонтально установленных выключателей — 105 мм для трехполюсного исполнения и 140 мм для четырехполюсного.

При установке выключателя на монтажную панель в распределительном щите момент затяжки установочных крепежных элементов выключателя должен составлять $(3 \pm 1) \text{ Н} \times \text{м}$.

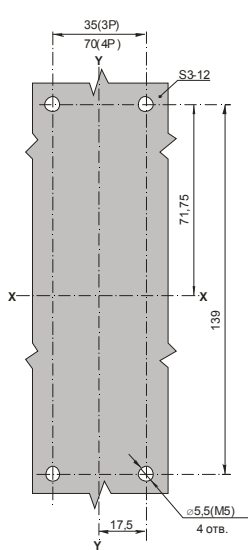
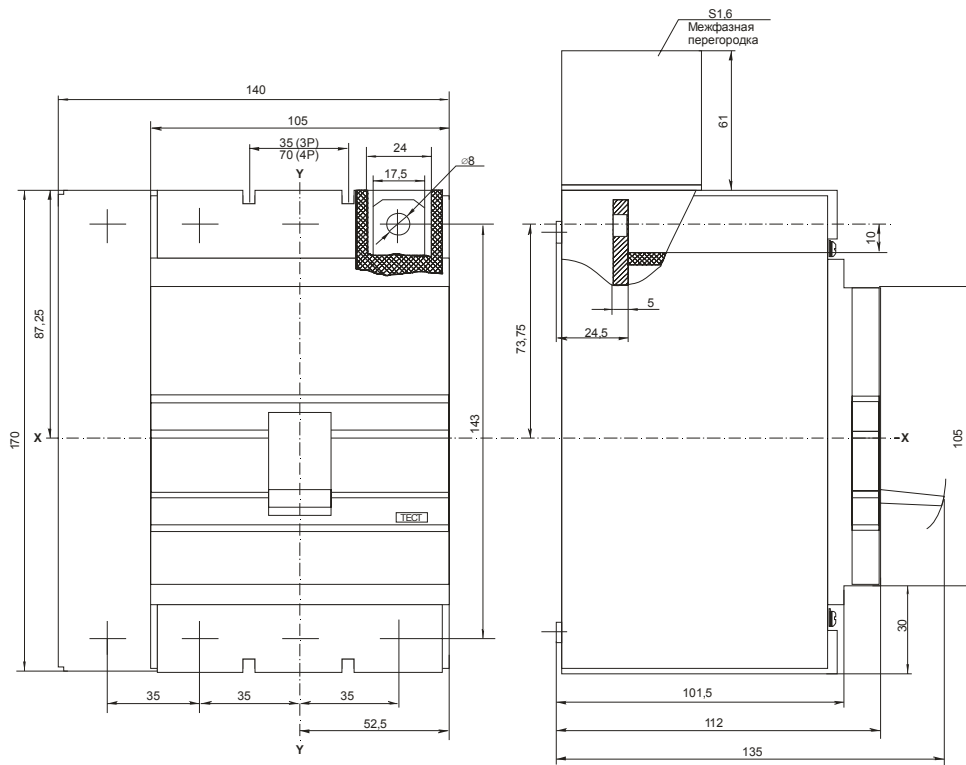
При подключении внешних проводников к выводам выключателя необходимо руководствоваться требованиями:

1 ВСН 139-83 «Инструкции по оконцеванию, соединению и ответвлению алюминиевых и медных жил изолированных проводов и кабелей и соединению их с контактными выводами электротехнических устройств»,

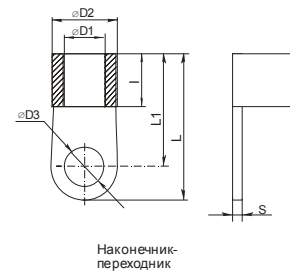
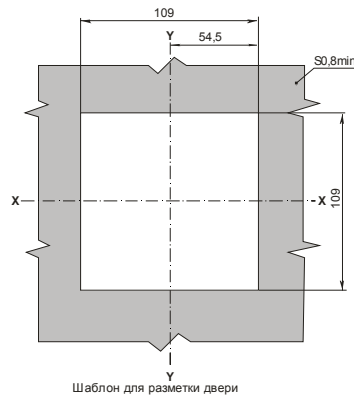
2 Инструкции №И 1.08-08 «Инструкции по проектированию и монтажу контактных соединений шин между собой и с выводами электротехнических устройств»,

3 СНиП 3.05.06-85 «Электротехнические устройства»,

4 Правил устройства электроустановок (ПУЭ, издания 7).



Шаблон для разметки панели



Номинальная ток.л.А	∅D1	∅D2	∅D3	L	L1	S
63	7	9	8	10	31	24
80	8	11	8	10	32	25
100	10	13	10	13	38	28
125	10	13	10	13	38	28
160	14	18	10	14	39	30
200	14	18	10	14	39	30
250	16	20	10	15	40	31

Рисунок 1 — Габаритные, установочные и присоединительные размеры выключателя ВА88-35

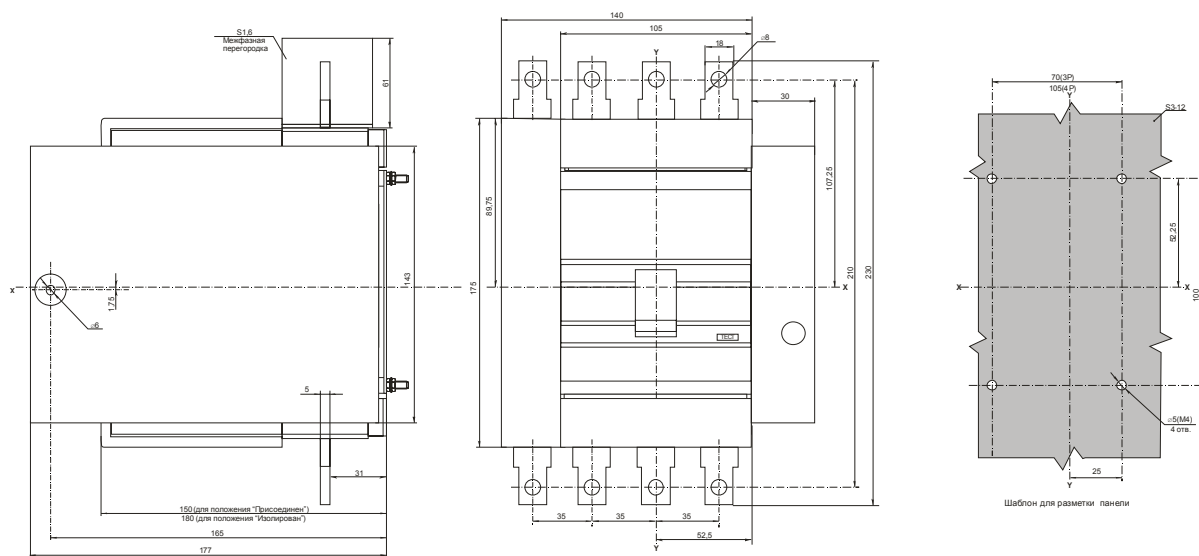


Рисунок 4 — Габаритные, установочные и присоединительные размеры выключателя ВА88-35 при преобразовании его в выдвижное исполнение с помощью панели ПМ2/П-35 с передним присоединением внешних проводников

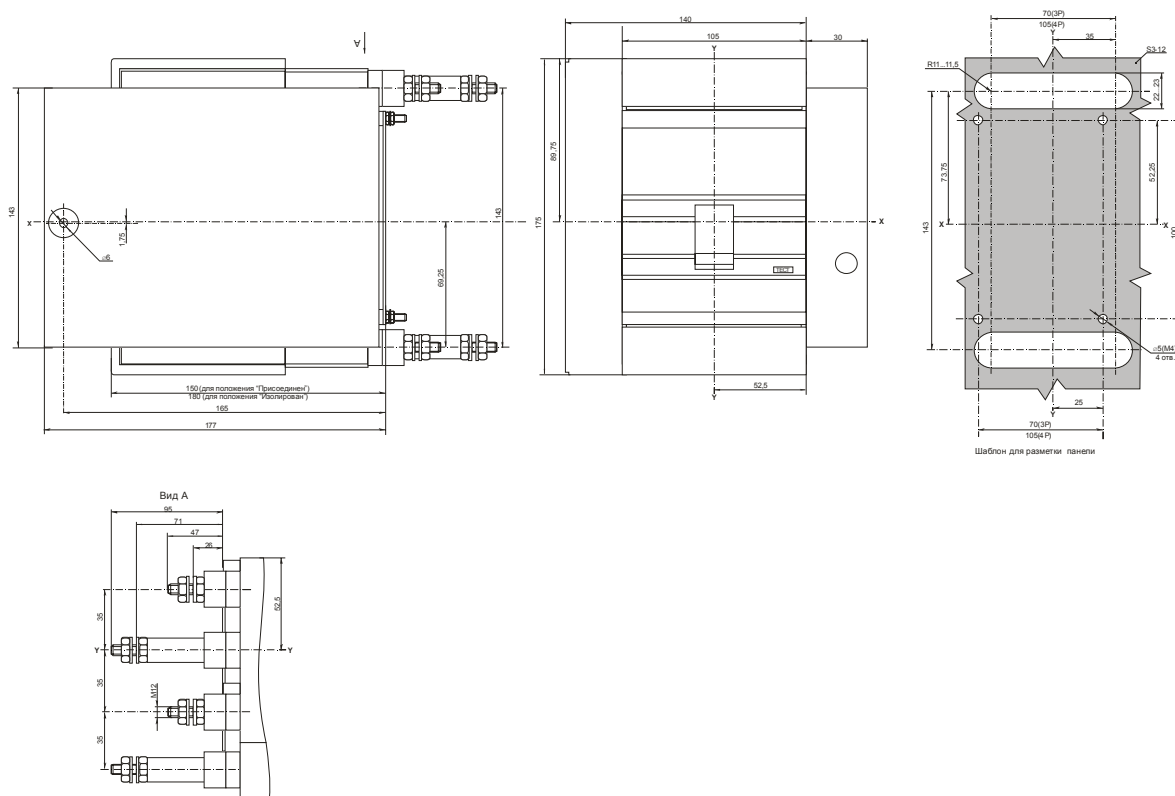


Рисунок 5 — Габаритные, установочные и присоединительные размеры выключателя ВА88-35 при преобразовании его в выдвижное исполнение с помощью панели ПМ2/Р-35 с задним резьбовым присоединением внешних проводников

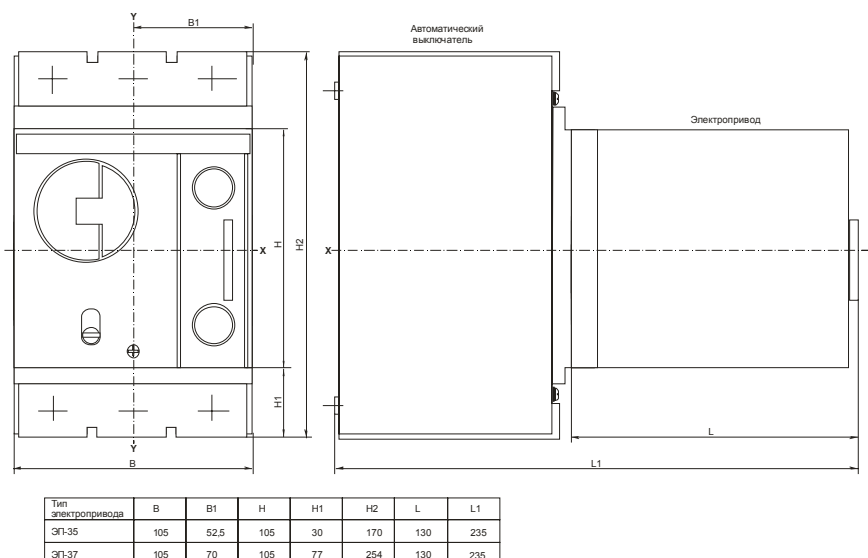


Рисунок 6 — Габаритные размеры выключателя ВА88-35 с электроприводом ЭП-35/37

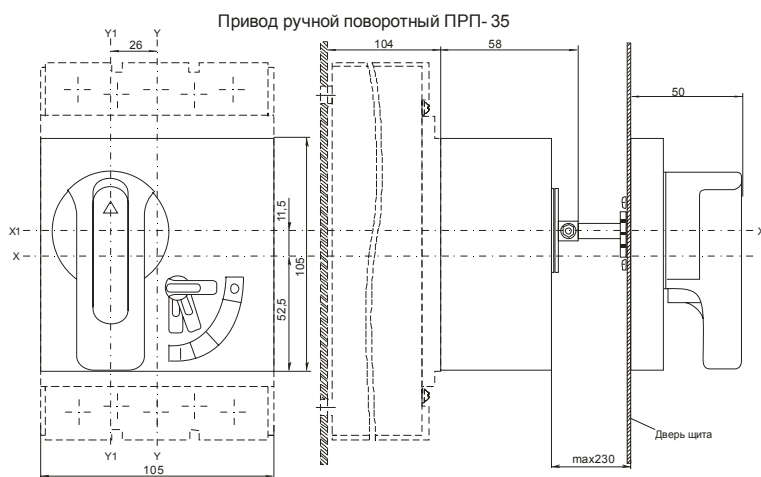


Рисунок 7 — Габаритные размеры выключателя ВА88-35 с ручным поворотным приводом РРП-35

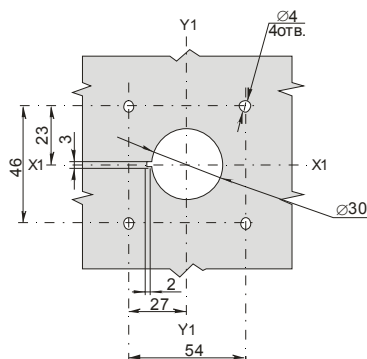


Рисунок 8 — Шаблон для сверления отверстий в двери для установки привода РРП-35

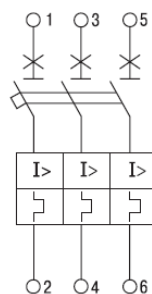


Рисунок 9 — Электрическая схема выключателя

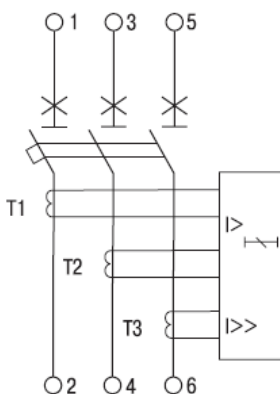


Рисунок 10 — Электрическая схема выключателя с электронным расцепителем



Рисунок 11 — Электрические схемы дополнительного и аварийного контактов

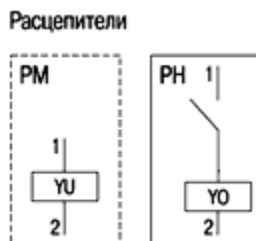


Рисунок 12 — Электрические схемы расцепителей

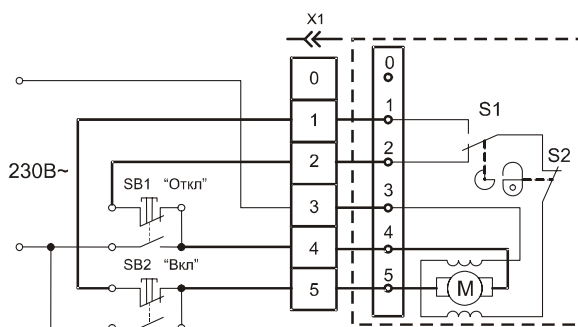
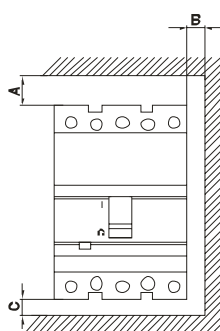
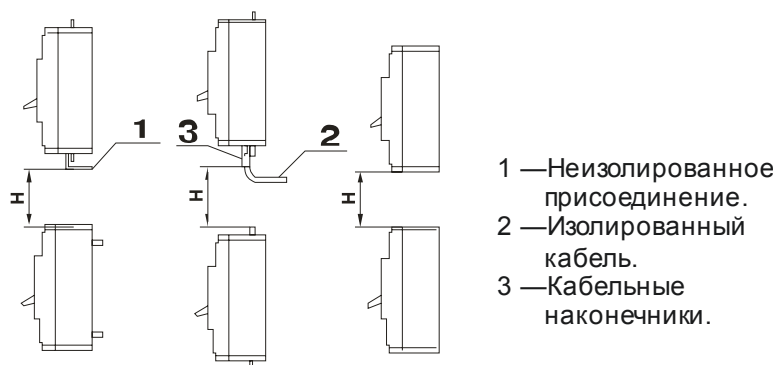


Рисунок 13 — Схема электрическая принципиальная подключения электропривода



Тип выключателя	Установка в металлическом заземленном щите			Установка в изолированном щите		
	A, мм	B, мм	C, мм	A, мм	B, мм	C, мм
ВА88-35	35	25	20	35	0	25

Рисунок 14 — Минимальные расстояния



Тип выключателя	Расстояние H, мм
ВА88-35	140

Рисунок 15 — Минимальные расстояния между двумя вертикально установленными выключателями

Контактные соединения внешних проводников и выводов выключателя должны удовлетворять требованиям ГОСТ 10434 и должны выдерживать испытания по ГОСТ 17441.

Выводы для внешних проводников ВА88-35 допускают подключение как медных, так и алюминиевых проводников.

Для подключения кабелей необходимо использовать наконечник-переходник (поставляется в комплекте), либо иной кабельный наконечник с габаритными и присоединительными размерами, приведенными на рисунке 16 и толщиной контактной площадки от 1,5 до 5 мм. Габаритные размеры наконечников из комплекта автоматического выключателя приведены на рисунке 1. Размер опрессовываемой (обжимаемой) с помощью наконечника жилы следует подбирать с учетом размера D1 (на рисунке 1) и требований ВСН 139-83, при этом допускается увеличение максимального сечения кабеля относительно номинального, выбранного согласно ПУЭ по критерию допустимого нагрева, но не более чем на две степени.

Размеры присоединяемой к выводам ВА88-35 шины должны соответствовать представленным на рисунке 16. Оси подхода шин к выключателю показаны на рисунках 1, 2 и 4.

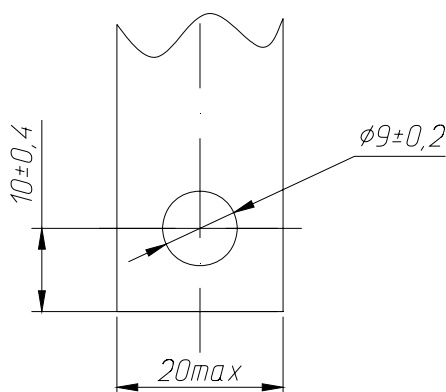


Рисунок 16 — Шина для присоединения

Минимальная толщина присоединяемой шины 1,5 мм, максимальная 5 мм. Момент затяжки болтового соединения $(22,0 \pm 1,5) \text{ Н} \times \text{м}$.

Минимальная толщина шины, присоединяемой к задним резьбовым выводам автоматического выключателя 3 мм. При подборе максимальной

толщины шины необходимо учитывать, что после затяжки гайки вывода на болте (шпильке, штыре) должно остаться не менее двух ниток свободной резьбы.

Подключение кабелей к задним резьбовым выводам допускается любым из способов, указанных на рисунке 17. При этом должны выполняться требования ВСН 139-83.

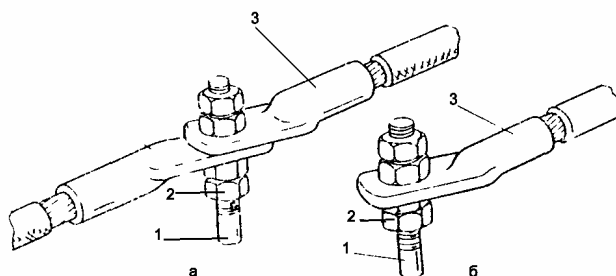


Рисунок 17 — Подключение кабелей к задним резьбовым выводам

На рисунке 17: 1 — вывод; 2 — гайка; 3 — наконечник.

Подключение шин к задним резьбовым выводам должно осуществляться в соответствии с рисунком 18.

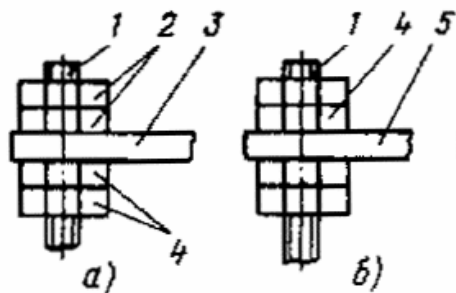


Рисунок 18 — Варианты соединения шин

На рисунке 18: 1 — вывод из меди или ее сплава; 2 — стальная гайка; 3 — медная шина, шина из алюминиевого сплава или стали; 4 — гайка из меди или ее сплавов; 5 — шина алюминиевая или из алюминиевого сплава.

Вариант *а* на рисунке 18 показывает присоединение медной шины, при этом должны применяться гайки одного материала с выводом (медные с группой прочности 32 и толщиной покрытия не менее 6 мкм). Соединение для шин из

алюминия с выводом— непосредственно гайками из меди и ее сплавов ГОСТ 5916 (вариант *б* на рисунке 18). При применении медных гаек и алюминиевых шин или наконечников необходимо выполнить абразивное лужение контактной площадки шины (наконечника) в соответствии с требованиями Инструкции №И 1.08-08.

Размеры шины (наконечника), присоединяемой к заднему резьбовому выводу автоматического выключателя серии ВА88-35, должны соответствовать представленным на рисунке 19.

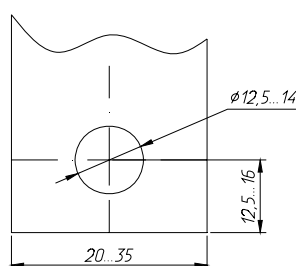


Рисунок 19 — Размеры шины (наконечника) для присоединения к заднему резьбовому выводу

Не допускается рассверливать отверстия в выводе или лапке наконечника под болт большего диаметра.

Диаметр болта может быть меньше диаметра отверстия в выводе или наконечнике только на один типоразмер.

Перед соединением шины (наконечника) с выводом или наконечником-переходником поверхности, не имеющие защитных металлических покрытий, зачищают до металлического блеска стальной щеткой или шлифовальной шкуркой. Контактные поверхности деталей из алюминия и его сплавов зачищают под слоем технического вазелина или смазки ЦИАТИМ-221 ГОСТ 9433. Контактные поверхности, имеющие защитное покрытие, очищают бензином, ацетоном, уайт-спиритом или другим растворителем.

Толщина защитных гальванических покрытий крепежных элементов и меры по защите контактных соединений от коррозии должны устанавливаться в

нормативно-технической документации производителя НКУ на этапе подготовки производства.

Момент затяжки гаек выводов $(40,0 \pm 2,0)$ Н×м. При этом сначала необходимо до упора навернуть опорную (первую) гайку и придерживать её ключом при затяжке второй с указанным выше моментом.

ВНИМАНИЕ! При проектировании шинных сборок и присоединении наконечников к выводам ВА88-35 должны быть обеспечены размеры электрических зазоров. При этом металлические поверхности с нанесенным лакокрасочным покрытием считаются проводящими. Размеры электрических зазоров и расстояния утечки должны выбираться исходя из требований нормативно-технической документации на конкретные НКУ.

2 Меры безопасности

К проведению монтажных работ должен допускаться персонал, прошедший инструктаж по технике безопасности.

При монтаже ВА88-35 необходимо соблюдать следующие меры предосторожности:

- 1 При монтаже ВА88-35 и дополнительных устройств помните, что они обладают достаточной массой, чтобы при падении причинить вред здоровью.
- 2 При монтаже ВА88-35 используйте только исправный инструмент.
- 3 Не производите монтаж ВА88-35, электроприводов и дополнительных устройств в установку при поданном на них напряжении питания.
- 4 При монтаже внешних проводников, имеющих изоляцию, убедитесь в отсутствии ее нарушений.

При монтаже ВА88-35 соблюдайте требования следующих нормативных документов:

- 1 «Правил безопасности при строительстве линий электропередачи и производстве электромонтажных работ» (РД 34.03.285-97).

2 «Правил техники безопасности при электромонтажных и наладочных работах».

3 «Правил безопасности при работе с инструментом и приспособлениями».

4 «Технического регламента о требованиях пожарной безопасности» (№123-ФЗ).

5 Различных типовых инструкции по охране труда электромонтеров (например: ТИ РМ-073-2002, ТИ РМ-074-2002, ТИ РО-051-2003 и прочих необходимых инструкций по охране труда).

3 Подготовка ВА88-35 к монтажу

Транспортирование ВА88-35 и дополнительных устройств к месту монтажа допускается только в упаковке изготовителя. Транспортирование выключателей и дополнительных устройств допускается любым видом крытого транспорта в упаковке изготовителя, обеспечивающей предохранение упакованных выключателей от механических повреждений, загрязнения и попадания влаги. Условия транспортирования выключателей в зависимости от воздействия механических факторов — Ж ГОСТ 23216; условия транспортирования выключателей в части воздействия климатических факторов — 4(Ж2) ГОСТ 15150.

Условия транспортирования выключателей с электронным расцепителем в зависимости от воздействия механических факторов — С ГОСТ 23216. Условия транспортирования выключателей с электронным расцепителем в зависимости от воздействия механических факторов Ж ГОСТ 23216 по согласованию с изготовителем. Условия транспортирования выключателей с электронным расцепителем в зависимости от воздействия климатических факторов — по группе 2(С) ГОСТ 15150. При этом запрещается транспортирование выключателей с электронным расцепителем на территории с умеренным и холодным климатом в

зимнее время или транспортирование самолетом в любое время года. При необходимости транспортирования выключателей с электронным расцепителем на территории с умеренным и холодным климатом в зимнее время или транспортирования самолетом в любое время года должны быть обеспечены условия по группе 1(Л) ГОСТ 15150.

ВА88-35 (или его дополнительное устройство) должен извлекаться из упаковки непосредственно перед началом монтажных работ. Комплектность поставки необходимо проверять по паспорту на конкретное устройство.

Монтаж ВА88-35 в НКУ должен производиться в специальном производственном помещении, соответствующем условиям монтажа. Допускается при реконструкции распределительных устройств, находящихся в специальных электрощитовых помещениях, производить монтаж ВА88-35 в этих помещениях при соблюдении условий монтажа. Проверку соответствия условий монтажа требованиям данной инструкции, требованиям инструкций по охране труда и правилам противопожарной безопасности должен производить монтирующий персонал.

Перед началом монтажных работ ВА88-35 должен пройти следующие контрольные испытания в указанном ниже порядке:

- 1 Механического срабатывания (8.4.1 ГОСТ Р 50030.2).
- 2 Калибровки расцепителей (8.4.2 ГОСТ Р 50030.2).
- 3 Электрической прочности изоляции (8.4.5 ГОСТ Р 50030.2).

Если ВА88-35 должен применяться совместно с дополнительными устройствами или при преобразовании ВА88-35 во втычное или выдвижное исполнение, то ВА88-35 должен проходить испытания совместно с этими устройствами.

Выключатель, оборудованный минимальным расцепителем напряжения, должен пройти испытания по 8.4.3.1 ГОСТ Р 50030.2.

Выключатель, оборудованный независимым расцепителем, должен пройти испытания по 8.4.3.2 ГОСТ Р 50030.2.

4 Методы испытаний

1 Испытание электрической прочности изоляции — должно производиться в соответствии с требованиями 8.4.5 ГОСТ Р 50030.2.

Величина испытательного напряжения должна составлять 2500 В. Испытательное напряжение должно характеризоваться практически синусоидальной формой волны и частотой от 45 до 62 Гц.

Испытание считается успешным при отсутствии пробоя или перекрытия.

2 Проверка калибровки расцепителей тока должна производиться в соответствии с требованиями 8.4.2 ГОСТ Р 50030.2.

Проверку калибровки расцепителей с обратозависимой выдержкой времени рекомендуется проводить по 8.4.2.1 ГОСТ Р 50030.2 на токе, равном $3I_n$, где I_n — значение номинального тока автоматического выключателя. Диапазон времени отключения должен соответствовать времятоковым характеристикам, приведенным в паспорте.

Проверку калибровки расцепителей мгновенного действия и с независимой выдержкой времени необходимо проводить по 8.4.2.2 ГОСТ Р 50030.2 при длительности токов 0,2 с. При токе, равном $8I_n$ срабатывание ВА88-35 не должно происходить; при токе, равном $12I_n$, должно происходить срабатывание в течение указанного промежутка времени.

3 Испытания на механическое срабатывание выключателей без привода (оперирование осуществляется рукояткой управления), а также оборудованных приводом ПРП-35 следует проводить по 8.4.1.1 ГОСТ Р 50030.2. В результате

проведения операций замыкания и размыкания рукоятка должна без заеданий и плавно перемещаться в фиксированные положения «I» и «O» соответственно.

В результате проведения операций замыкания и свободного расцепления (при воздействии на устройство эксплуатационного контроля (кнопку «ТЕСТ»)) рукоятка должна без заеданий переместиться в фиксированное промежуточное положение.

4 Испытание на механическое срабатывание выключателей, оборудованных электроприводом ЭП-35/37 следует проводить по 8.4.1.2 ГОСТ Р 50030.2. Оценка результатов испытаний должна соответствовать требованиям предыдущего пункта.

5 Контроль правильности работы механических систем (механическое срабатывание) устройств проводится визуальным контролем по ГОСТ 2933 (пункт 2.4). При этом подвижные части устройств должны перемещаться плавно и четко, а также должны отсутствовать затирания в промежуточных положениях.

Проверка работы контактов при срабатывании выключателя должна проводиться путем подачи на контакты питающего напряжения и включения в цепи контактов соответствующего количества разноцветных лампочек-индикаторов, причем цвет лампочек, соответствующих положению выключателя «ВКЛ» должен быть одинаков. Выключатель переводится в положение «ВКЛ», после этого происходит воздействие на кнопку «ТЕСТ». При этом должны погаснуть лампочки одного цвета и загореться лампочки других цветов.

6 Проверка механического срабатывания выключателя, оборудованного минимальным расцепителем напряжения РМ должна проводиться по 8.4.3.1 ГОСТ Р 50030.2. Напряжение удержания должно составлять не менее 195 В. Напряжение отпущения должно находиться в диапазоне от 81 до 161 В. При этом номинальное напряжение питания цепи управления 230 В переменного тока частотой 50 Гц.

7 Проверка механического срабатывания выключателя, оборудованного независимым расцепителем РН, должна проводиться по 8.4.3.1 ГОСТ Р 50030.2. Расцепитель должен отключить выключатель при подаче напряжения не более 160 В в течение не менее 0,2 с. При этом номинальное напряжение питания цепи управления 230 В переменного тока частотой 50 Гц

5 Монтаж дополнительных устройств

Общая схема установки дополнительных устройств приведена на рисунке 20.

Преобразование ВА88-35 во втычное исполнение

Преобразование ВА88-35 во втычное исполнение с помощью панели ПМ1/П-35 или ПМ1/Р-35 должно осуществляться по рисунку 21 в следующей последовательности:

- 1 Переведите рукоятку управления выключателя 1 в положение «ОТКЛ».
- 2 Присоедините втычные штыревые контакты 2 к выводам выключателя с помощью ключа 7812-0375 ГОСТ 11737 (ИСО 2936).
- 3 Установите толкатель 3 блокировочного узла 5 выступом во внутрь в отверстие корпуса днища ВА88-35 до фиксации.
- 4 Закрепите с помощью отвертки четырьмя саморезами 4 блокировочный узел 5 на задней части выключателя.
- 5 Установите защитные крышки 7 в соответствующие пазы выключателя.
- 6 Вставьте подвижную часть ВА88-35 в панель и закрепите четырьмя болтами (на рисунке 21 позиция 6) через отверстия в корпусе.

Примечание: панель ПМ1 при этом должна быть предварительно установлена в НКУ. Отверстия для установки панели должны быть выполнены в соответствии с рисунками 2 или 3 настоящей инструкции в зависимости от типоразмера панели.

ВНИМАНИЕ! После сборки необходимо проверить работоспособность механизма блокировки собранного варианта втычного исполнения выключателя.

При переводе рукоятки управления ВА88-35 в положение «ВКЛ», выключатель не должен сниматься с панели.

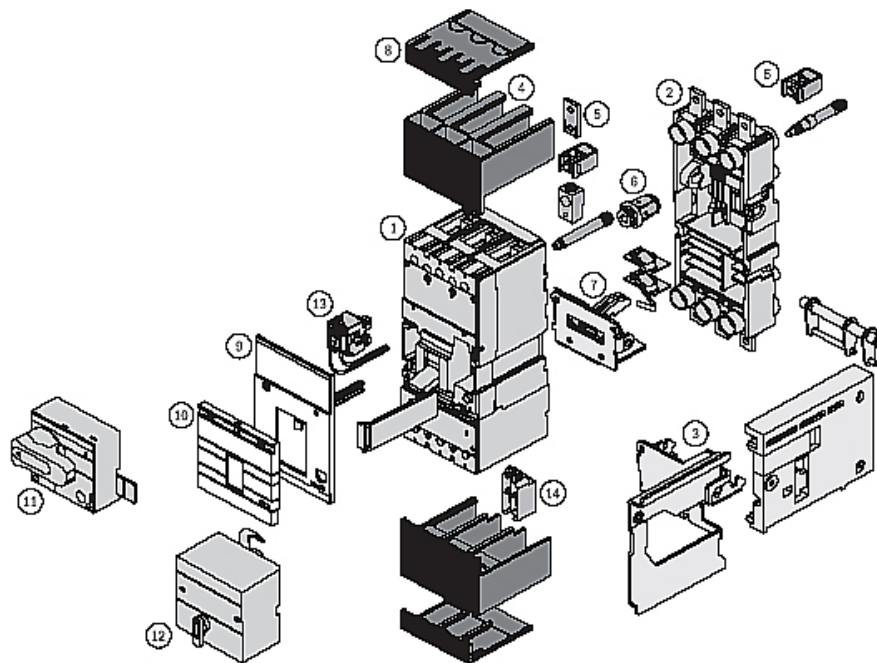


Рисунок 20 — Схема установки дополнительных устройств

где: 1 Силовой автоматический выключатель, 2 Неподвижная часть (цоколь) для втычного/выдвижного исполнения, 3 Боковые элементы для выдвижного исполнения, 4 Межфазные перегородки, 5 Присоединительные выводы, 6 Втычные контакты, 7 Блокировочный узел, 8 Крышка зажимов, 9 Крышка корпуса, 10 Накладная крышка корпуса, 11 Ручной поворотный привод, 12 Электромагнитный привод, 13 Независимый расцепитель/расцепитель минимального напряжения, 14 Дополнительные/аварийные контакты.

Преобразование ВА88-35 в выдвижное исполнение

Преобразование ВА88-35 в выдвижное исполнение с помощью панели ПМ2/П-35 или ПМ2/Р-35 должно вестись по рисунку 22 в следующей последовательности:

- 1 Переведите рукоятку управления выключателя 1 в положение «ОТКЛ».

2 Снимите накладную крышку корпуса выключателя (для этого снимите защитную пластинку из оргстекла с помощью острого предмета, удалите пленку с надписью «ИНТЕРЭЛЕКТРОКОМПЛЕКТ» (IEK), вывинтите два винта), крышку корпуса (вывинтив два винта) и установите закладную квадратную гайку в гнездо на правой боковой стенке ВА88-35.

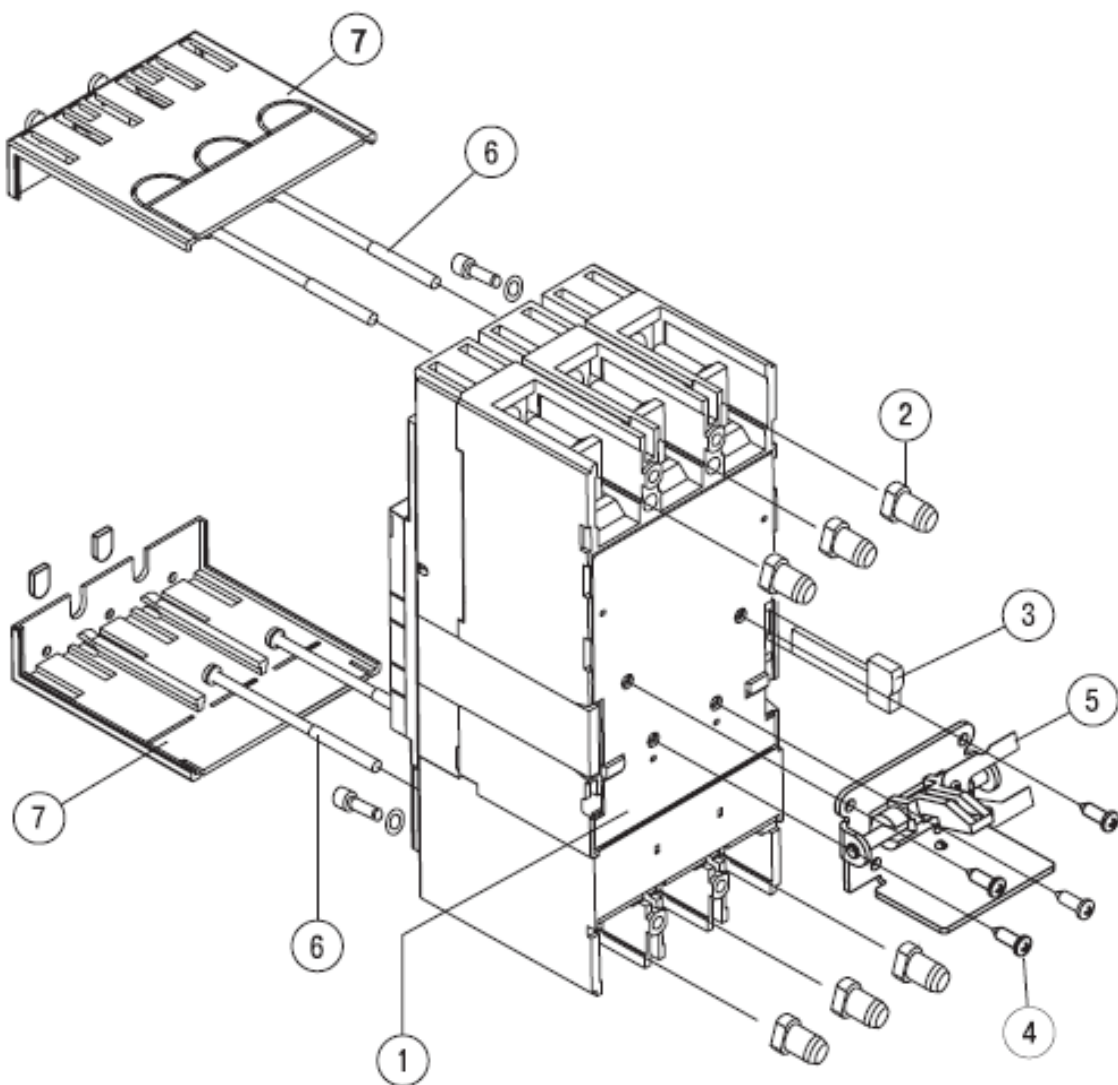


Рисунок 21 — Схема преобразования ВА88-35 во втычное исполнение

3 Установите крышку корпуса, накладную крышку корпуса, пленку и пластинку на место.

4 С помощью специальной рукоятки из комплекта, вращая её против часовой стрелки, выдвигайте раму 2 из монтажной панели до упора.

5 Нажмите на красную кнопку до упора и освободите раму.

6 Закрепите с помощью отвертки четырьмя саморезами 3 раму 2 на задней части ВА88-35.

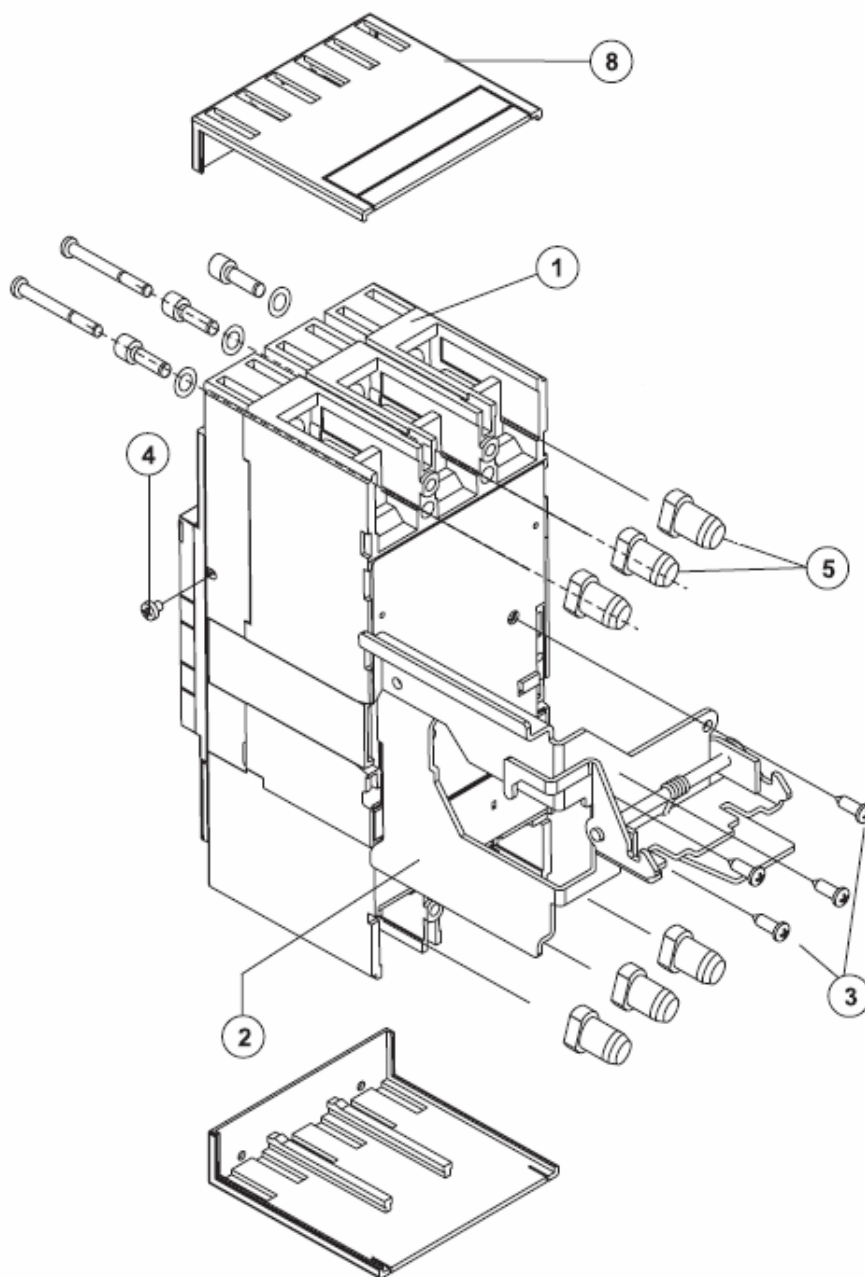


Рисунок 22 — Схема преобразования ВА88-35 в выдвигающее исполнение

7 Закрепите раму на правой боковой поверхности корпуса выключателя при помощи винта 4.

8 Закрепите втычные контакты 5 с помощью ключа 7812-0375 ГОСТ 11737 (ИСО 2936).

9 Вставьте защитные перегородки 8 в соответствующие пазы выключателя.

10 Установите выключатель в сборе с рамой в направляющие монтажной панели до щелчка и с помощью специальной рукоятки, вращая его по часовой стрелке, задвиньте выключатель до полного контакта.

ВНИМАНИЕ! После сборки необходимо проверить работоспособность механизма блокировки собранного варианта выдвижного исполнения выключателя. При переводе рукоятки управления ВА88-35 в положение «ВКЛ», механизм выдвижения должен быть заблокирован.

Установка электропривода ЭП-35/37

Установка электропривода ЭП-35/37 должна вестись по рисунку 23 в следующей последовательности:

1 Установите рукоятку ВА88-35 в среднее положение, переведя её в положение «ВКЛ» и нажав кнопку «ТЕСТ».

2 Подготовьте ВА88-35 в следующей последовательности:

2.1 Снимите защитную пластинку из оргстекла 1 с помощью острого предмета.

2.2 Удалите пленку с надписью «ИНТЕРЭЛЕКТРОКОМПЛЕКТ» (IEK), вывинтите два винта 3.

2.3 Снимите накладную крышку корпуса 4 и вывинтите два винта на 5, крепящие крышку корпуса 6.

2.4 Снимите крышку корпуса 6 и боковую заглушку 7.

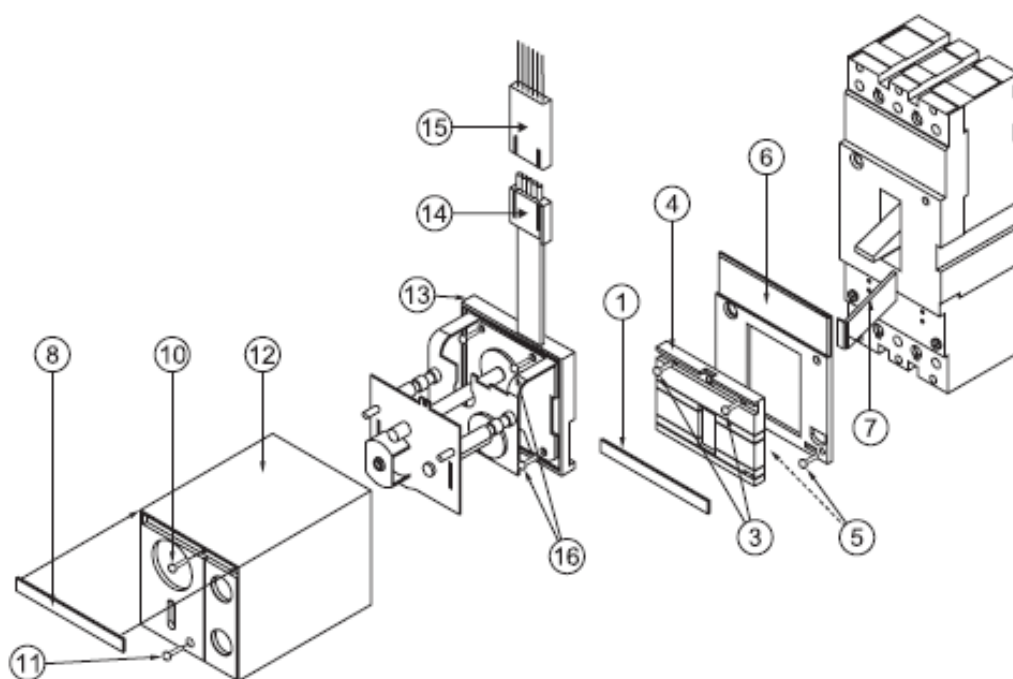


Рисунок 23 — Схема установки электропривода

3 Подготовьте электропривод для дальнейшей сборки в следующей последовательности:

3.1 Снимите защитную пластинку из оргстекла 8 с помощью острого предмета.

3.2 Удалите пленку с надписью IEK и вывинтите винт 10.

3.3 Вывинтите винт 11, крепящий корпус электропривода 12 к основанию 13.

3.4 Снимите корпус 12 с основания 13.

4 Электрические соединения при монтаже электропривода выполняйте в соответствии со схемой, приведенной на рисунке 13, многожильными медными проводниками сечением не менее $0,35 \text{ мм}^2$ в соответствии с требованиями ВСН 139-83.

5 Установите вилку 14 и розетку 15 соединительного разъема электропривода в выемку взамен боковой заглушки 7 на корпусе выключателя.

6 Установите на выключатель крышку корпуса 6 и основание электропривода 13 с помощью четырех винтов 16.

7 Закрепите корпус электропривода позиция 12 с помощью винтов 10 и 11.

8 Установите на прежнее место пленку с логотипом и пластину 8.

Монтаж ручного поворотного привода

При монтаже ручного поворотного привода ПРП-35 выполните отверстия в двери согласно рисунку 8. Установите привод на дверь. Выполните подготовку ВА88-35 (пункты 3.1-3.3 для монтажа электропривода настоящей инструкции). Установите привод на выключатель при помощи четырех винтов из комплекта привода. При необходимости укоротите ось привода до необходимой длины.

6 Монтаж ВА88-35 в НКУ

ВНИМАНИЕ! Все работы по монтажу необходимо проводить, обесточив установку и убедившись в том, что она обесточена.

Монтаж ВА88-35 в НКУ должен осуществляться в следующей последовательности:

1 Извлеките ВА88-35 из транспортной тары и проверьте комплектность поставки в соответствии с паспортом. Если ВА88-35 будет монтироваться совместно с дополнительными устройствами или преобразовываться во втычное или выдвигное исполнение, то извлеките устройства из упаковки и проверьте их комплектность.

2 Произведите разметку отверстий внутри НКУ на конструктивных элементах для установки ВА88-35 согласно рисунку 1. При установке ВА88-35 на панели ПМ1/П-35 или ПМ1/Р-35 руководствуйтесь рисунками 2 или 3 в зависимости от типоразмера панели. При установке ВА88-35 на панели ПМ2/П-35 или ПМ2/Р-35 руководствуйтесь рисунками 4 или 5 в зависимости от

типоисполнения панели. Выполните установочные отверстия. При этом неуказанные предельные отклонения размеров: $H14$, $h14$, $\pm IT14/2$.

3 Установите ВА88-35 в НКУ. При этом проведите контроль размеров, указанных на рисунке 14. При установке выключателя на монтажную панель НКУ момент затяжки крепежных элементов выключателя к панели должен составлять $(3\pm 1) \text{ Н}\times\text{м}$.

ВНИМАНИЕ! Перед установкой ВА88-35 в НКУ проведите его испытания в соответствии с разделом «**Подготовка ВА88-35 к монтажу**» настоящей инструкции.

4 Присоедините внешние проводники к выводам ВА88-35, руководствуясь указаниями, приведенными в разделе «**Общие указания по монтажу ВА88-35**» данной инструкции. При присоединении внешних проводников к расцепителям и дополнительным (аварийным) контактам необходимо руководствоваться требованиями ВСН 139-83. Для присоединения необходимо использовать медные многожильные проводники сечением не менее $1,5 \text{ мм}^2$. Проведите контроль размеров, указанных на рисунке 15.

5 Проверьте надежность крепления ВА88-35 в НКУ. Проверьте правильность присоединения внешних проводников в соответствии с проектом (электрической схемой).

ВНИМАНИЕ! По окончании работ проверьте непрерывность контура защитного заземления (зануления) электроустановки.

ВНИМАНИЕ! По окончании работ по монтажу НКУ с ВА88-35 проведите приемосдаточные испытания в соответствии с требованиями ГОСТ Р 51321.1. В случае, если выключатель оборудован электроприводом, проведите испытание на работоспособность.

Включение ВА88-35 производится переводом рукоятки управления в положение «ВКЛ».

При монтаже ВА88-35 не требует проведения настроечных и регулировочных операций (за исключением ВА88-35 с микропроцессорным расцепителем, настройка которого осуществляется на месте эксплуатации по документации производителя).

7 Особенности проверки времятоковых характеристик ВА88-35 с электронным расцепителем

Электронный микропроцессорный расцепитель МР211 обеспечивает защиту от перегрузки с обратнозависимой длительной задержкой срабатывания и обратнозависимой времятоковой характеристикой, а также защиту от короткого замыкания с регулируемым мгновенным расцеплением.

Параметры срабатывания определяются тремя наборными полями переключателей, положения которых и определяют форму характеристики (см. рисунок 24).



Рисунок 24 — Наборные поля и характеристика срабатывания

Конкретный вид времятоковой характеристики задается при помощи коэффициента защиты от продолжительной перегрузки K ($K = \frac{I_r}{I_n}$), множителя мгновенной перегрузки M ($M = \frac{I_m}{I_n}$), а также времени задержки срабатывания при $I=6 \times I_r$. Задержка времени может принимать значения 3 (А), 6 (В), 12 (С), 18 (D) секунд.

Таким образом, проверку времятоковых характеристик необходимо проводить с учетом возможных уставок. Рекомендуется проводить проверку времятоковых характеристик как минимум для двух различных значений коэффициента K и множителя M , а также двух уставок времени задержки. Рекомендуемые для проверки значения коэффициента $K=1$ и $K=0,7$; при этом множитель $M=10$ и $M=4$, а значение времени задержки 3 и 18 секунд соответственно.

При $K=1$ значение номинального тока 250 А. При $K=0,7$ значение номинального тока 175 А. Значение уставки электромагнитного расцепителя в этом случае 2500 А и 700 А соответственно.

Точность настройки всех указанных параметров составляет $\pm 20\%$.

Время срабатывания ВА88 в зависимости от задержки по времени при нагружении током, равным $3 \times I_r$, приведено в таблице 1

Таблица 1 — Время срабатывания ВА88-35

Положение переключателя «tr»	A	B	C	D
Время срабатывания при $3 \times I_r$, с	12	24	48	72
Допустимый диапазон срабатывания при $3 \times I_r$ ($tr \pm 10\%$), с	10,8 – 13,2	21,4 – 26,4	43,2 – 52,8	64,8 – 79,2

Значения уставок, приведенные выше, являются рекомендуемыми. Допускается проводить проверки времятоковых характеристик ВА88-35, используя другие значения множителя M и коэффициента K .

Методы проверки времятоковых характеристик и критерии оценки качества ВА88-35 аналогичны описанным в разделе «**Методы испытаний**» настоящей инструкции по монтажу.

Примечание:

Производитель оставляет за собой право без предупреждения вносить в конструкцию изделия изменения, не ухудшающие его потребительские свойства.

При использовании материалов, изложенных в данной инструкции, ссылка на ООО «ИНТЕРЭЛЕКТРОКОМПЛЕКТ» обязательна.

Материал инструкции не может быть полностью или частично воспроизведен, тиражирован и распространен без разрешения ООО «ИНТЕРЭЛЕКТРОКОМПЛЕКТ».

© ООО «ИНТЕРЭЛЕКТРОКОМПЛЕКТ» 2010 г.